

## Produktinformation

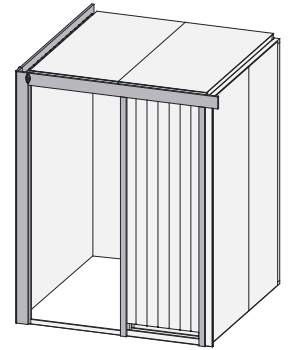
## 68 mm Systemsauna

### Lieferumfang

- 1 Satz Saunawände
- 1 Saunadach
- 2 Liegen
- 1 Kopfstütze
- 1 Ofenschutz
- Schrauben und Beschläge

### Nur bei Dachkranzmodell

- 1 Dachkranz
- 1 LED-Strahlerset

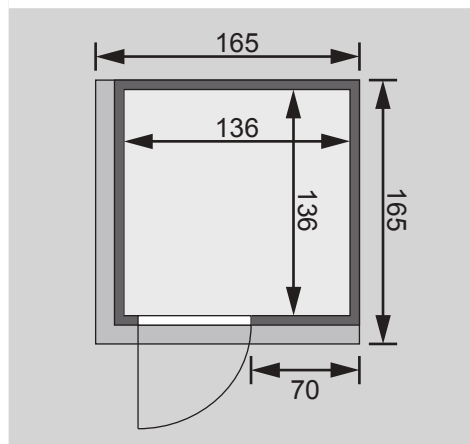


\* Weiteres Zubehör und die verschiedenen Türvarianten finden Sie unter der Rubrik **Zubehör**.  
Beachten Sie bitte die **Übersicht Zubehör**

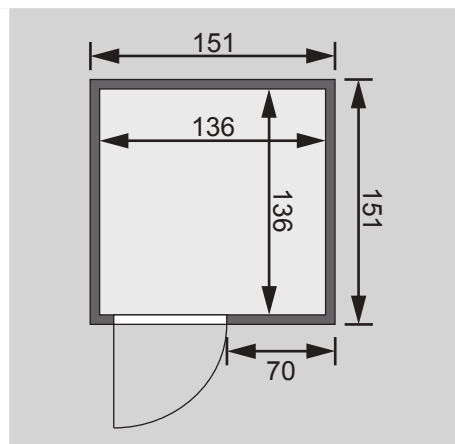
10 cm Wand- und Deckenabstand beim Aufbau einhalten!  
Aufbau mit und ohne Dachkranz möglich.  
Spiegelbar!

Außenmaße mit Eckleisten	B 151 × T 151 × H 198 cm
Außenmaße (inkl Dachkranz)	B 165 × T 165 × H 202 cm
Innenmaße	B 136 × T 136 × H 192 cm
Umbauter Raum	3,8 m <sup>3</sup>
Außenmaße Türflügel	*
Durchgangsmaße	*
Lichtausschnitt Tür	*
Ofenschutzgitter	B 60 × T 51 × H 80 cm
Paketmaße Sauna	B 200 × T 78 × H 89 cm / 251 kg
Paketmaße Dachkranz	B 250 × T 29 × H 9 cm / 13,8 kg

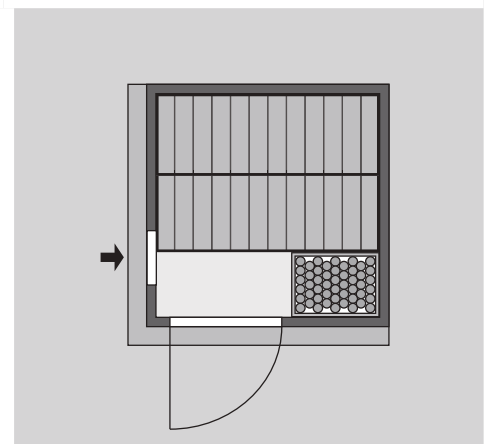
### Maße Dachkranzmodell (in cm)



### Maße Basismodell (in cm)



### Fenstereinbaupositionen



### Ausführung

- Nordische Fichte, naturbelassen

### Wand

- Vormontierte Wandelemente
- Fronten bestehen innen aus einer 42 mm starken, stabilen Rahmenkonstruktion mit Mineralwolldämmung. Die Außen- und Innenseiten der Fronten sind mit 12,5 mm Spezial-Softline-Fichte-Profilholz verkleidet (gesamt: 68mm).
- Rückwände bestehen innen aus einer 42 mm starken, stabilen Rahmenkonstruktion mit Mineralwolldämmung. Die Innenseite der Rückwände ist mit 12,5 mm Spezial-Softline-Fichte-Profilholz verkleidet und die Außenseite mit einer Platte verstärkt (gesamt: 57mm)

### Dach

- Vormontierte Elemente
- Innen: Mineralwolldämmung mit 42 mm starken Rahmenkonstruktion
- Verkleidung: 12,5 mm Spezial-Softline-Fichte-Profilholz
- Außenseite: Verstärkung mit Platte

### Tür

\* Die verschiedenen Türvarianten finden Sie unter der Rubrik **Zubehör**

### Liegen

- Vormontiert
- 2 Liegen ca 52 cm breit
- Liegeflächen aus Espe-Massivholz
- Front mit Spezial-Espe-Massivholz-Profil
- Bis 250 kg belastbar
- 1 Kopfstütze aus Espe-Massivholz, vormontiert

### Ofenschutz

- Nordische Fichte, Massivholz

### Nur bei Dachkranzmodell

- Dachkranz aus Fichte Massivholz inkl LED-Strahlerset
- Inkl Kabel und 3 Strahler á 7,5 Watt
- Strahlerposition im Kranz frei wählbar

Wunschtür



Variante 1

- Holztür mit Isolierglas (wärmegeämmt)
- Türrahmen Massivholz
- Links anschlagbar
- Lackierter Türgriff im Karibu-Design
- Justierbare Türbänder für
- Optimale Ausrichtung
- Rollverschluss

Türflügel	B 65,5 × T 3,6 × H 175 cm
Durchgangsmaße	B 64 × H 173 cm
Lichtausschnitt	B 24 × H 161 cm
Paketmaße	B 193 × T 82 × H 19 cm / 44,6 kg



Variante 2

- Bronzierte Ganzglastür mit Massivholz-Türrahmen
- Einscheibensicherheitsglas
- Rechts und links anschlagbar
- Lackierter Türgriff im Karibu-Design
- Beschläge mit Excenter für optimale Ausrichtung der Glasscheibe
- Magnetverschlusstechnik

Türflügel	B 65,6 × T 0,8 × H 175 cm
Durchgangsmaße	B 64 × H 173 cm
Lichtausschnitt	B 64 × H 173 cm
Paketmaße	B 192 × T 83 × H 20 cm / 52,6 kg



Variante 3

- Graphit Ganzglastür mit Massivholz-Türrahmen
- Einscheibensicherheitsglas
- Rechts und links anschlagbar
- Edelstahl-Griff (Innen aus Holz)
- Beschläge mit Excenter für optimale Ausrichtung der Glasscheibe
- Magnetverschlusstechnik

Türflügel	B 65,6 × T 0,8 × H 175 cm
Durchgangsmaße	B 64 × H 173 cm
Lichtausschnitt	B 64 × H 173 cm
Paketmaße	B 198 × T 83 × H 19 cm / 51 kg



Variante 4

- Satinierte Ganzglastür mit Massivholz-Türrahmen
- Einscheibensicherheitsglas
- Rechts und links anschlagbar
- Edelstahl-Griff (Innen aus Holz)
- Beschläge mit Excenter für optimale Ausrichtung der Glasscheibe
- Magnetverschlusstechnik

Türflügel	B 65,6 × T 0,8 × H 175 cm
Durchgangsmaße	B 64 × H 173 cm
Lichtausschnitt	B 64 × H 173 cm
Paketmaße	B 198 × T 83 × H 19 cm / 51 kg